

8 in Poly-Classic® Duraglass™ Columns Installation Instructions*

with ABS (TimeSaver™) cap and base

1. Measure the exact floor to ceiling height using a plumb to insure accuracy.

2. Cut the column shaft as needed to achieve the measurement taken in step #1. Use an abrasive blade. CAUTION: Load must be fully and evenly distributed across the entire top and bottom shaft surfaces to achieve maximum load bearing capabilities. **Use a rasp to level as required. It is not permissible at any time to fill the interior of the column shaft with sand, concrete or any other material.

3. To locate neck ring use the supplied template. Fold template at 8" line and hold over top of column. Draw a line at bottom of template. Repeat for remaining 3 sides. Slip neck ring onto column and slide down approximately 12"-18" from top of column. This will allow clearance to attach column at the top.

4. Slip cap and base onto column. Slide cap down to neck ring and slide base up approximately 12"-18" from bottom of column. If installation requires some method of securing the column in place before load is applied, use Poly-Classic Installation Kit included. NOTE: Always drill clearance holes in columns and secure with through-bolts - **DO NOT USE SCREWS** - and do not over-tighten. Follow instructions supplied with installation kit. **If this column is installed where it could collect water or debris, the top of the column and cap MUST be flashed (covered) to prevent such collection.** Use lead, copper, aluminium, galvanized, etc. flashing cut slightly larger than the assembled cap, and fold the edges down over the cap after step 6.

5. Tip column shaft into position and lower load onto shaft to hold it in position. If 'L' brackets were used, fasten to top and bottom mounting surfaces using fasteners from installation kit.

6. Apply adhesive/sealant to top edge of capital and push up to contact upper mounting surface. Tabs on capital will hold in position until secure. Repeat the process, securing the base to lower mounting surface. Slide neck ring up so that the top is even with the drawn line from step #3.



7. Caulk gaps between shaft and base and neck ring as desired.

8. Paint with a high quality oil or acrylic latex paint. Remove all dust and dirt by thoroughly wiping column with cleaner compatible with your chosen paint. (Mineral spirits for oil paint, Simple Green® or isopropyl alcohol for acrylic latex paint.) Allow to dry completely before painting.

9. Columns may be split to cover lally columns, posts, etc. using an abrasive (Carborundum brand or similar) or carbide blade. We recommend you diagonally split your column if you are going to reassemble them around a lally column. Use our

Split Kit # 72665 for reassembly – instructions are included with the kit. Columns split for reassembly are cut corner to corner (diagonally) for easier reassembly. NOTE: Split columns are not load-bearing, even when reassembled with our split kit.

COLUMNS ARE NOT TO BE USED IN A FREE-STANDING APPLICATION. AN INTERNAL STRUCTURAL SUPPORT WILL BE REQUIRED ON FREE-STANDING APPLICATIONS.

*Please check your local building codes to determine whether DuraGlass columns are applicable for your needs.

**Eccentric installations will reduce the load rating. Go to www.turncraft.com for clarification.

20,32 cm instrucciones para instalar* columnas Poly-Classic® Duraglass™

con tapa y base de ABS (TimeSaver™)

1. Mida de forma exacta la distancia entre el piso y el techo usando una plomada para asegurar la exactitud.

2. Corte el eje de la columna según se requiera para obtener la medida tomada en el paso 1. Use una hoja abrasiva. **PRECAUCIÓN:** La carga se debe distribuir por completo y de forma uniforme en las superficies del eje superior e inferior para alcanzar las capacidades de soporte de carga máximas. ****Use una escofina para nivelar según se requiera. No es permitido en ningún momento rellenar el interior del eje de la columna con arena, concreto o algún otro material.**

3. Para ubicar el anillo use la plantilla adjunta. Pliegue la plantilla en la línea de 20,32 cm (8") y sosténgala sobre la parte superior de la columna. Coloque el anillo en la columna y descíndalo a aproximadamente 30,48 a 45,72 cm de la parte superior de la columna. Esto permitirá que haya un espacio para fijar la columna en la parte superior.

4. Descienda la tapa hasta el anillo y descienda la base a aproximadamente 30,48 a 45,72 cm de la parte inferior de la columna. Si la instalación necesita que de alguna manera se fije la columna en su lugar antes de aplicar carga, use el kit de instalación Poly-Classic incluido. **NOTA:** Siempre perforo orificios de distancia en columnas y fíjelos con pernos pasantes. **NO USE TORNILLOS y no apriete demasiado.** Siga las instrucciones incluidas en el kit de instalación. **Si esta columna se instala en un lugar en el que se pueda juntar agua o desechos, la parte superior de la columna y la tapa DEBEN estar protegidas (cubiertas) para evitar que el agua se empoce.** Use tapajuntas de cobre, aluminio, galvanizado, etc. cortado ligeramente más grande que la tapa ensamblada y pliegue los bordes hacia abajo sobre la tapa después del paso 6.

5. Incline el eje de la columna en su posición y baje la carga en el eje para que lo sostenga en su posición. Si se usaron abrazaderas en L, sujételas a las superficies de montaje superior e inferior con sujetadores del kit de instalación.

6. Coloque adhesivo o sellador en el borde superior del capitel y presione hacia arriba para tocar la superficie de montaje superior. Las pestañas en el capitel lo sujetarán en su posición hasta que se asegure. Repita el proceso, asegurando la base a la superficie de montaje inferior. Suba el anillo de modo que la parte superior esté pareja con la línea trazada del paso 3.



7. Aplique masilla de calafateo a las grietas entre el eje y la base y el anillo, según sea necesario.

8. Pinte con una pintura de látex acrílico o a base de aceite de alta calidad. Retire por completo todo el polvo y la suciedad, para esto limpie la columna con un limpiador compatible con la pintura que escogió (aguarrás mineral para pinturas a base de aceite, Simple Green® o alcohol isopropílico para pinturas de látex acrílico). Deje que seque completamente antes de pintar.

9. Las columnas se pueden dividir para cubrir columnas estructurales, postes, etc. con una hoja de carburo o abrasiva

(marca Carborundum o similar). Recomendamos que parte su columna diagonalmente si usted lo volverá a montar alrededor de una columna estructural. Recomendamos usar nuestro kit para dividir #72665 para el reensamblaje: el kit incluye instrucciones. Las columnas divididas para reensamblaje se cortan esquina a esquina (de forma diagonal) para reensamblarlas fácilmente. **NOTA:** Las columnas divididas no soportan carga, aún cuando se reensamblan con nuestro kit para dividir.

LAS COLUMNAS NO SE DEBEN USAR EN UNA APLICACIÓN INDEPENDIENTE. SE REQUIERE SOPORTE ESTRUCTURAL INTERNO EN ESOS CASOS.

*Verifique los códigos de construcción de su área para determinar si las columnas DuraGlass pueden responder a sus necesidades.

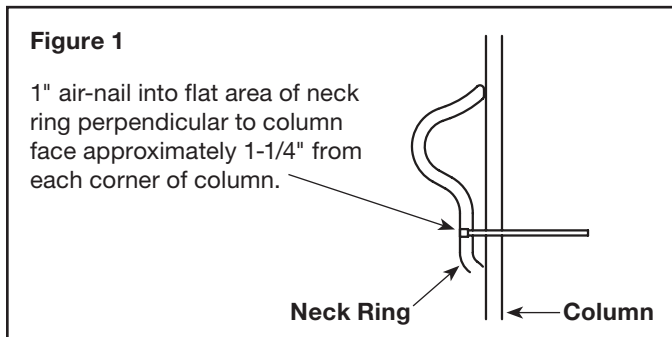
**Las instalaciones excéntricas reducirán la capacidad de carga. Visite el sitio Web de Turncraft (www.Turncraft.com) para obtener más detalles.

10 in Poly-Classic® Duraglass™ Columns Installation Instructions*

1. Measure the exact floor to ceiling height using a plumb to insure accuracy.

2. Cut the column shaft as needed to achieve the measurement taken in step #1. Use an abrasive or carbide blade. CAUTION: Load must be fully and evenly distributed across the entire top and bottom shaft surfaces to achieve maximum load bearing capabilities.** Use a rasp to level as required. It is not permissible at any time to fill the interior of the column shaft with sand, concrete or any other material.

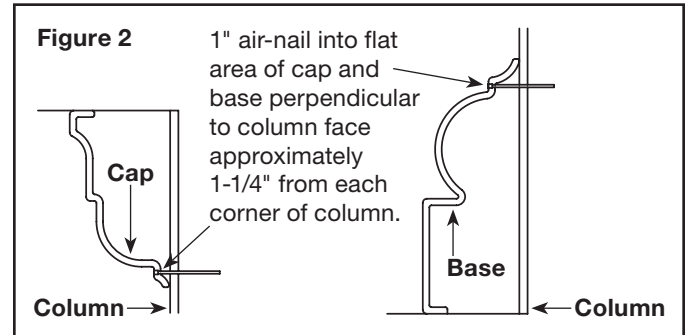
3. To locate neck bead use the supplied template. Fold template at 10" line, and hold over top of column. Draw a line at bottom of template. Repeat for remaining 3 sides. Slip neck ring onto column and with the top of neck ring even with drawn line, attach to column using 1" long air-nailer brads, approximately 1-1/4" in from each corner of column and into "flat area" on neck ring. Nails must penetrate perpendicular to column face to prevent deflection. See figure 1.



4. Slip cap and base onto column. If installation requires some method of securing the column in place before load is applied, use Poly-Classic Installation Kit included. NOTE: Always drill clearance holes in columns and secure with through-bolts - DO NOT USE SCREWS - and do not over-tighten. Follow instructions supplied with installation kit. **If this column is installed where it could collect water or debris, the top of the column and cap MUST be flashed (covered) to prevent such collection.** Use lead, copper, aluminum, galvanized, etc. flashing cut slightly larger than the assembled cap, and fold the edges down over the cap after step 6.

5. Tip column shaft into position and lower load onto shaft to hold it in position. If 'L' brackets were used, fasten to top and bottom mounting surfaces using fasteners from installation kit.

6. Attach the cap and base to the column using 1" long air-nailer brads approximately 1-1/4" in from each corner of column and into "flat area" on cap and base. Nails must penetrate perpendicular to column face to prevent deflection. Cap and base may also be glued and clamped. See figure 2.



7. Caulk gaps between shaft and cap and base as desired.



8. Paint with a high quality oil or acrylic latex paint. Remove all dust and dirt by thoroughly wiping column with cleaner compatible with your chosen paint (mineral spirits for oil paint, Simple Green® or isopropyl alcohol for acrylic latex paint.) Allow to dry completely before painting.

9. Columns may be split to cover lally columns, posts, etc. using an abrasive (Carborundum brand or similar) or carbide blade. We recommend you diagonally split your column if you are going to reassemble them around a lally column. Use our Split Kit # 72665 for reassembly – instructions are included with the kit. Columns split for reassembly are cut corner to corner (diagonally) for easier reassembly. NOTE: Split columns are not load-bearing, even when reassembled with our split kit.

COLUMNS ARE NOT TO BE USED IN A FREE-STANDING APPLICATION. AN INTERNAL STRUCTURAL SUPPORT WILL BE REQUIRED ON FREE-STANDING APPLICATIONS.

*Please check your local building codes to determine whether DuraGlass columns are applicable for your needs.

**Eccentric installations will reduce the load rating. Visit the Turncraft website (www.Turncraft.com) for clarification.

25,40 cm instrucciones para instalar* columnas Poly-Classic® Duraglass™

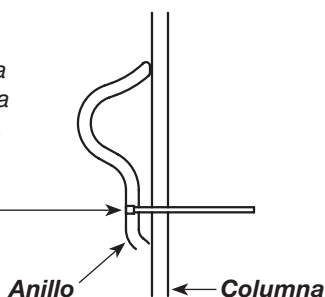
1. Mida de forma exacta la distancia entre el piso y el techo usando una plomada para asegurar la exactitud.

2. Corte el eje de la columna según se requiera para obtener la medida tomada en el paso 1. Use una hoja abrasiva o de carburo. **PRECAUCIÓN:** La carga se debe distribuir por completo y de forma uniforme en las superficies del eje superior e inferior para alcanzar las capacidades de soporte de carga máximas.** Use una escofina para nivelar según se requiera. No es permitido en ningún momento rellenar el interior del eje de la columna con arena, concreto o algún otro material.

3. Para ubicar el anillo use la plantilla adjunta. Pliegue la plantilla en la línea de 25,40 cm (10") (según el tamaño de su columna) y sosténgala sobre la parte superior de la columna. Trace una línea en la parte inferior de la plantilla. Repita para los 3 lados restantes. Coloque el anillo en la columna y cuando su parte superior esté uniforme con la línea trazada, fíjelo a la columna con clavos de 1" y una clavadora neumática, a una distancia de 3,18 cm aproximadamente de cada esquina de la columna y en el "área plana" en el anillo. Los clavos deben penetrar perpendicularmente a la parte frontal de la columna para evitar desviaciones. Consulte la figura 1.

Figura 1

Clavo de 1" en el área plana del anillo, perpendicular a la parte frontal de la columna, a una distancia de 3,18 cm aproximadamente de cada esquina de la columna.

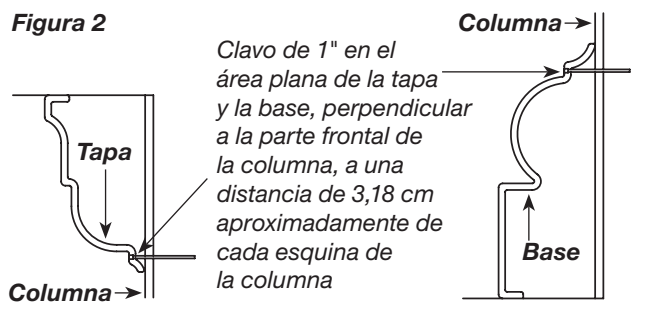


4. Coloque la tapa y la base en la columna. Si la instalación necesita que de alguna manera se fije la columna en su lugar antes de aplicar carga, use el kit de instalación Poly-Classic incluido. **NOTA:** Siempre perforo orificios de distancia en columnas y fíjelos con pernos pasantes. **NO USE TORNILLOS** y no apriete demasiado. Siga las instrucciones incluidas en el kit de instalación. **Si esta columna se instala en un lugar en el que se pueda juntar agua o desechos, la parte superior de la columna y la tapa DEBEN estar protegidas (cubiertas) para evitar que el agua se empoce.** Use tapajuntas de cobre, aluminio, galvanizado, etc. cortado ligeramente más grande que la tapa ensamblada y pliegue los bordes hacia abajo sobre la tapa después del paso 6.

5. Incline el eje de la columna en su posición y baje la carga en el eje para que lo sostenga en su posición. Si se usaron abrazaderas en L, sujételas a las superficies de montaje superior e inferior con sujetadores del kit de instalación.

6. Fije la tapa y la base a la columna con clavos de 1" y una clavadora neumática, a una distancia de 3,18 cm aproximadamente de cada esquina de la columna y en el "área plana" en la tapa y la base. Los clavos deben penetrar perpendicularmente a la parte frontal de la columna para evitar desviaciones. La tapa y la base deben también fijarse con pegamento y sujetadores. Consulte la figura 2.

Figura 2



7. Aplique masilla de calafateo a las grietas entre el eje y la tapa y la base, según sea necesario.



8. Pinte con una pintura de látex acrílico o a base de aceite de alta calidad. Retire por completo todo el polvo y la suciedad, para esto limpie la columna con un limpiador compatible con la pintura que escogió (aguarrás mineral para pinturas a base de aceite, Simple Green® o alcohol isopropílico para pinturas de látex acrílico). Deje que seque completamente antes de pintar.

9. Las columnas se pueden dividir para cubrir columnas estructurales, postes, etc. con una hoja de carburo o abrasiva (marca Carborundum o similar). Recomendamos que parte su columna diagonalmente si usted lo volverá a montar alrededor de una columna estructural. Recomendamos usar nuestro kit para dividir # 72665 para el reensamblaje: el kit incluye instrucciones. Las columnas divididas para reensamblaje se cortan esquina a esquina (de forma diagonal) para reensamblarlas fácilmente. **NOTA:** Las columnas divididas no soportan carga, aún cuando se reensamblan con nuestro kit para dividir.

LAS COLUMNAS NO SE DEBEN USAR EN UNA APLICACIÓN INDEPENDIENTE. SE REQUIERE SOPORTE ESTRUCTURAL INTERNO EN ESOS CASOS.

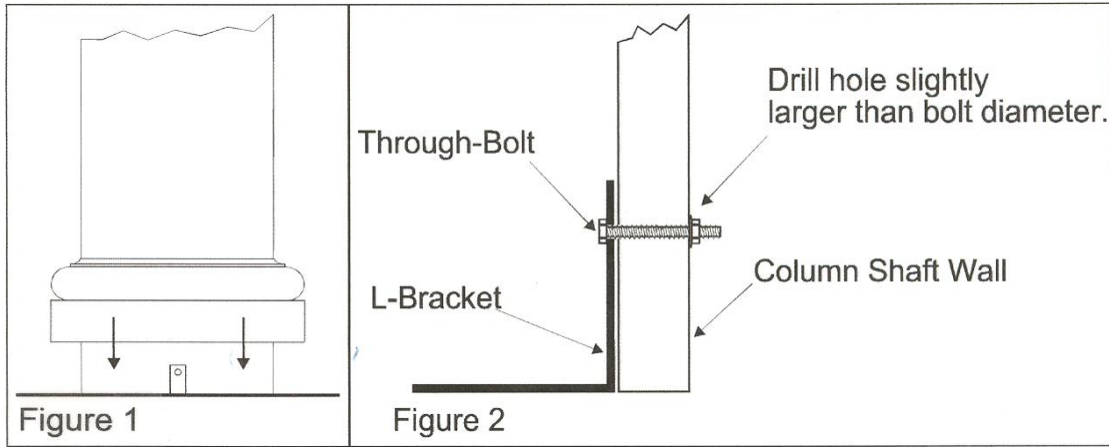
*Verifique los códigos de construcción de su área para determinar si las columnas DuraGlass pueden responder a sus necesidades.

**Las instalaciones excéntricas reducirán la capacidad de carga. Visite el sitio Web de Turncraft (www.Turncraft.com) para obtener más detalles.

Installation Instructions for Poly-Classic® 30" Resin-Infused Columns

Notes: Columns are not to be used in a free standing application. An internal structural support will be required on free standing applications. If this column is installed where it could collect water or debris, the top of the column and cap **MUST** be flashed (covered) to prevent such collection. Use lead, copper, aluminum, galvanized, etc. flashing cut slightly larger than the cap, and fold the edges down over the cap after installation. It is not permissible at any time to fill the interior of the column shaft with sand, concrete or any other material.

1. Measure the exact height at the location the column is to be installed. Measure at multiple locations to account for possible slope of the floor.
2. Transfer this measurement to the column. Any excess must be trimmed from the bottom of the column. Use an abrasive blade to trim the shaft.
3. To maintain full load-bearing capability, the entire surface of the top and bottom of the column must be in full contact with the ceiling structure and floor. See Turncraft product brochure for more information.
4. Lift the column into position. Depending on your installation, you may want to first place the Capital and Base onto shaft before placing column into final position.
5. Install (4) L-brackets on the column top and (4) L-brackets on the column bottom, each spaced 90° apart around the column perimeter. To attach the L-brackets, pre-drill the column, attach angle brackets using through-bolts and secure with washers and nuts. Do not over tighten.
6. Install the column. Secure the L-brackets to the top and bottom surfaces using screws included in the Installation Kit.
7. Lower the Base into position; make locating marks on floor at desired location. Lift the Base and apply PL Premium Advanced® construction adhesive to the flange of the Base, align to locating marks, and lower into final position.
8. Lift the Capital into position, make locating marks, (be sure to align square with the Base) pre-drill and countersink at suitable locations (the cove of the abacus is a good choice-see attached picture). Lower the Capital and apply PL Premium Advanced construction adhesive to the flange on the top of the Capital, lift into position, align to locating marks and secure with sufficiently long screws.
9. Caulk the joint between the cap and the shaft and the joint between the base and the shaft.
10. Column, Capital, and Base must be painted. Lightly scuff sand the Column to remove any glossy areas. The factory applied primer used on the Capitals and Bases is a urethane product and dries extremely hard. It must be scuff sanded with fine sandpaper prior to painting. To paint with acrylic-latex paint, we suggest a high quality primer and topcoat. Wipe Column, Cap, and Base with a cleaner like Simple Green® or alcohol to remove all dust and dirt, allow to completely dry then paint according to manufacturer's instructions.



Capital Installation. Pre-drill and countersink before installing screw.

Installation Instructions for 30" Diameter Infused Split Columns:

For joining the column halves together, we recommend PL Premium Advanced construction adhesive (supplied). We recommend polyester resin based automotive body filler (supplied) for final cosmetic blending. Use an abrasive blade to trim the shaft.

1. Measure the exact height at the location the column is to be installed. Column should be trimmed to 1/4" or 1/2" less than exact height. The capital will cover the gap so it won't be visible. Transfer this measurement to the column. Any excess must be trimmed from the bottom of the column.
2. Each column half has a re-attachment strip already secured with adhesive and screws. You may remove all screws to separate the column halves.
3. Trim the bottom of each column half to the correct length.
4. Install two L-brackets on each side of each column half, top and bottom. Pre-drill the column, attach angle brackets using through-bolts and secure with washers and nuts.
5. Dry-fit the column halves around the existing support. Carefully align the two halves together. Loosely install several nylon ratchet straps around the column halves to assist in securing the column halves. Straps may be necessary every 4 ft of column. One column half may now be secured to the top and bottom surfaces using the L brackets. (Make sure to maintain roundness as split columns are somewhat flexible)
6. Shift the unsecured column half a few inches, allowing enough clearance to apply the PL Premium Advanced construction adhesive to each flange. Apply two 1/4" diameter beads of adhesive to each attachment strip. One tube of adhesive should be enough to secure 24 lineal feet of seam. (See attached picture) Tighten all ratchet straps to assure a good joint.
7. Work quickly with enough help to fully assemble the column within a 30 minute period. Cure time will vary with temperature and humidity. Higher temperatures and humidity will accelerate the cure.
8. Using the existing screw holes, re-install the panhead screws to secure the joint until the adhesive has cured (at least 24 hours). If additional screws are necessary to make a smooth joint, pre-drill and countersink for installation of #6 stainless steel flathead screws that can be left in place.
9. Scrape off any excess adhesive.
10. Dry-fit a capital half and mark correct location on ceiling or beam. Apply PL Premium Advanced construction adhesive to the top surface of one half of the capital. Push the capital up against the ceiling surface being careful to align to your initial marks. Attach the capital with sufficiently long screws to securely hold the capital in position. Apply adhesive to the remaining capital half top surface and also the joint on each side.
11. Apply construction adhesive to the bottom of the base sections. Secure base sections with ratchet straps. Push the base down against the floor surface being careful to align the square portion of the base to the surface.
12. After the column adhesive has cured, the panhead screws can be removed and the joint finished with body filler. To finish the column joints, follow the body filler manufacturer's mixing recommendations. Work the body filler into the joints and screw holes with a plastic body filler spreader or piece of thin plastic. Feather out the body filler to cover the area, maintaining the radius of the column. The width of the body filler patch will probably be over 10 inches wide when complete.

13. After all of the body filler has cured, sand the joints smooth. If necessary, fill any low spots or imperfections with body filler. Sand again until smooth.
14. Install neck ring using adhesive and 1-3/4" self-drilling screws provided. See pictures 7-16.
15. Caulk the joint between the cap and the column shaft and the joint between the base and the shaft.
16. Column must be painted. Sand to remove all glossy areas. We recommend using a high quality primer and topcoat paint. Remove all dust and dirt before painting by thoroughly cleaning with a cleaner like Simple Green. Allow to dry completely before priming.



1) Box contents- neck rings, adhesive, screws. (quantities may be different)



3) Reinstall pan head screws on the column half just assembled with adhesive.



2) After trimming column sections to fit, apply adhesive to joints.



4) Mix body filler (supplied) according to manufacture's instructions and apply to joint. Make joint wide enough to make a smooth radius.



5) Smooth the body filler into a smooth radius using a thin sheet of plastic.

You may have limited working time after catalyzing the body filler. Do not try to patch too large an area.



6) Sand cured body filler. For best results, use care when sanding to maintain an even radius. Finish with 120 grit paper.



7) Draw a line around the top of the column 16" down from the top of the column. This is the suggested location for the bottom of the neck ring.



8) Apply adhesive to the trimmed neck ring half as shown above.



9) Using the 1-3/4" self-drilling screws, install the first neck ring half to the column, lining up the line to the bottom of the neck ring.



10) After installing the two screws in the center of the part, install the last two screws at the ends of the part. This sequence will result in a better fit.



11) Scrape off any excess adhesive.



14) Use saw to cut neck ring to fit.



12) Hold the untrimmed neck ring half in position so it can be marked for proper fit.



15) Check fit and install the second neck ring half with adhesive and screws.



13) Mark with a straight edge for best fit.



16) Apply a bead of good paintable exterior chalk at the top and bottom joint where the neck ring joins the column. Smooth bead for proper appearance.

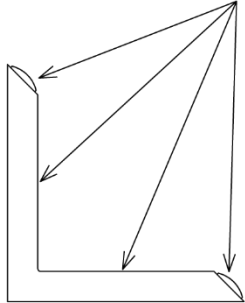
INSTALLATION OF POLY-CLASSIC® DURAGLASS BUNGALOW TAPERED COLUMNS

Pre-Installation Notes:

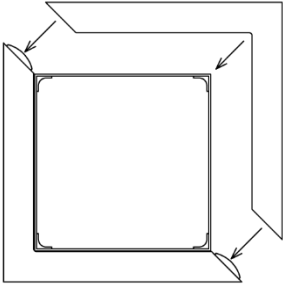
- i. Please be sure you've read and fully understood this entire document before proceeding.
- ii. Split columns are not load-bearing, even when reassembled. Rather than splitting/reassembling DuraGlass columns, we would recommend the Craftsman Series PVC columns which are shipped KD.
- iii. It is not permissible at any time to fill the interior of the column shaft with sand, concrete or any other material. If installed under an open beam/soffit, flashing should be used to cover the cap and prevent water, leaves, debris, etc. from accumulating in the column. Typical materials for flashing are copper, tin, or aluminum, and are generally available as roofing supplies.
- iv. Please check your local building codes to determine whether DuraGlass columns are applicable for your needs.
- v. Load must be fully and evenly distributed across the entire top and bottom shaft surfaces to achieve maximum load bearing capabilities. Eccentric (off-center loading) installations will reduce the load rating. Visit the Turncraft website (www.Turncraft.com) for details.
- vi. Appropriate polyurethane adhesives for the PVC cap and base include Loctite® PL Premium® Adhesive (in a caulking tube), Gorilla Glue®, clear medium PVC cement (Christy's®, Oatey®, Weld-on®, etc.) or similar products.

1. Measure the exact floor to ceiling height using a plumb to insure accuracy.
2. Measuring from the top of the shaft so all trimming will be done from the bottom, mark where the shaft will need to be trimmed. Take extra care to be certain the bottom of the shaft will be level. If the deck is sloped/pitched, adjust the trim line of the column accordingly. Cut the column shaft as needed to achieve the measurement taken in step #1. Use an abrasive or carbide blade.
3. Using a post jack raise the roof or beam slightly and slide column shaft into position. Check that the shaft is correctly centered then lower the roof or beam, holding the shaft in place. (No fasteners are required.)
4. Using non-corrosive deck screws or Cortex® hidden fastening system for PVC, install base "L" platforms:

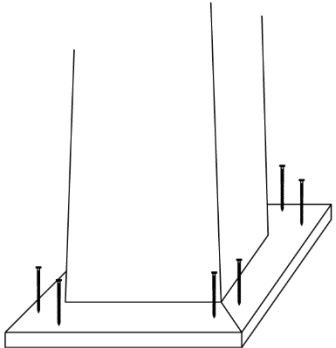
4a. Apply polyurethane adhesive to jointer biscuits and inside edges of PVC "L" trim:



4b. Put PVC "L" trim around shaft and glue joints with polyurethane adhesive.



4c. Screw trim into place.



5. Repeat above steps for cap "L" platforms. Screws should be counter-sunk to allow caulking to cover before painting.
6. Apply adhesive to ends of CAP trim mouldings, and install around top of shaft, center, then pin-nail to PLATFORM (not to column shaft) keeping an even spacing between mouldings and shaft on all sides.
7. Check length of BASE trim mouldings. If the shaft was trimmed in step 2, it may be necessary to shorten the base mouldings. The mouldings should be trimmed to 1/8" longer than the width of the shaft. Repeat step 6 to install base mouldings.
8. Caulk gaps between shaft and cap and base. Caulk over screw heads. Allow caulking to cure completely before proceeding.
9. Remove all dust and dirt by thoroughly wiping column with cleaner compatible with your chosen paint (mineral spirits for oil paint, Simple Green® or isopropyl alcohol for acrylic latex paint.) Allow to dry completely before painting. Paint with a high quality oil or acrylic latex paint.